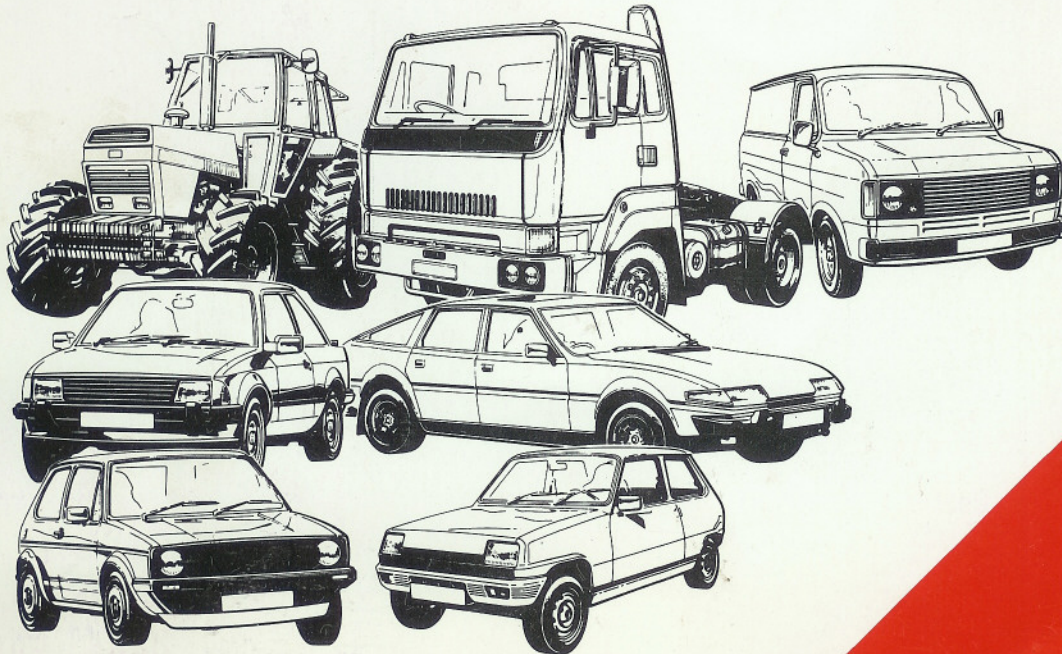


Lucas



BULB SPECIFICATIONS

Lucas

Produced by:

Lucas Electrical Limited

Great Hampton Street, Birmingham B18 6AU

Telephone: 021-236 5050

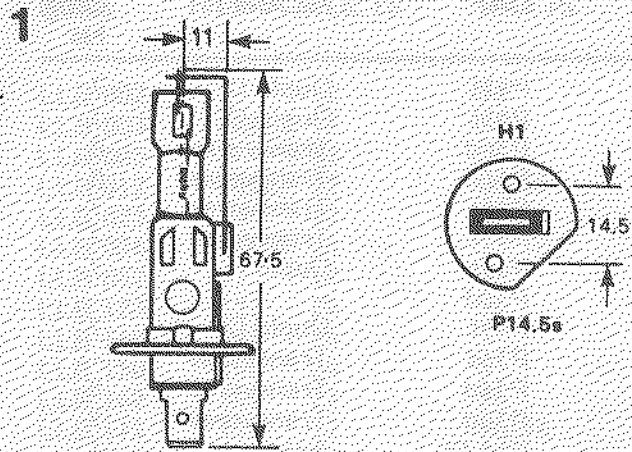
Telex 338881

© Lucas Electrical Limited 1983

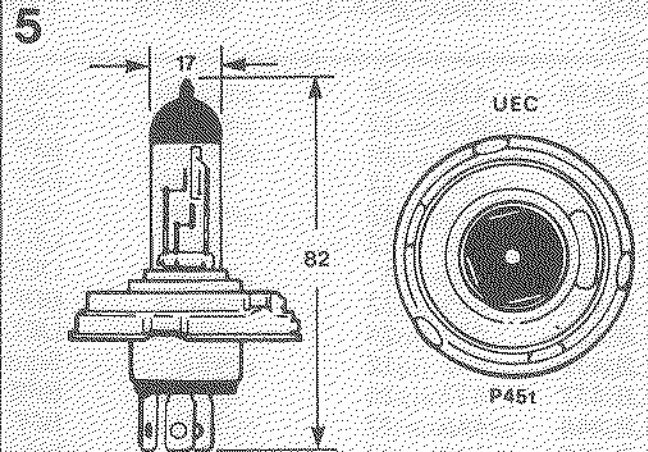
Publication No. PLM 5972 Printed in England 5M/783/LP

BULB	VOLTS		WATTS	TYPE	CAP	FILAMENT	Diag No
LLB 002	2	12	36	SCC	Ba15s	Axial	12
LLB 003	HBL3	12	55	SCC	Ba15s	Transverse	-
LLB 005	5	12	36	SBC	Ba15d	Axial	11
LLB 012	HB12	12	60/55	UEC	-	-	5
LLB 023	23	12	48	SCC	Ba15s	Axial	12
LLB 024	HB24	24	75/70	UEC	-	-	5
LLB 057	57	12	36	SCC	Ba15s	Transverse	13
LLB 123	123	24	36	SBC	Ba15d	Axial	11
LLB 149	149	24	5	SCC	Ba15s	Coil	26
LLB 150	150	24	5	SBC	Ba15d	Coil	27
LLB 162	162	12	36	BPF SC	P36s	Axial	18
LLB 171	171	12	36/36	SBC	Ba15d	Transverse	19
LLB 185	185	12	48	BPF SC	P36s	Axial	18
(20) LLB 205	205	6	5	SCC	Ba15s	Coil	26
LLB 206	206	6	5	SBC	Ba15d	Coil	27
LLB 207	207	12	5	SCC	Ba15s	Coil	26
LLB 209	209	12	5	SBC	Ba15d	Coil	27
LLB 227	227	24	6	MCC	Ba9s	Coil	28
LLB 233	233	12	4	MCC	Ba9s	Coil	30
LLB 239	239	12	5	Festoon	SUB, 5-8	-	38
LLB 240	240	12	15	SCC	Ba15s	Coil	24
LLB 241	241	24	21	SCC	Ba15s	Coil	22
LLB 245	245	12	10	SCC	Ba15s	Coil	26
LLB 247	247	24	5	SBC	Ba15d	Coil	27
LLB 248	248	24	5	SCC	Ba15s	Coil	25
LLB 249	249	24	4	MCC	Ba9s	Coil	30
LLB 256	256	12	3	Festoon	S7	-	37
LLB 258	258	12	5	Festoon	SU8, 5-8	-	35
LLB 260	260	24	5	Festoon	SU8, 5-8	-	35
LLB 265	265	12	10	Festoon	SU8, 5-8	-	34
LLB 267	267	12	15	Festoon	SU8, 5-8	-	34
LLB 270	270	12	18	Festoon	SU8, 5-8	-	34
LLB 272	Superseded to LLB 265						
LLB 273	273	12	21	Festoon	SU8, 5-8	-	34
LLB 280	280	12	1.5	LES	E5	Coil	41
LLB 281	281	12	2	BA7S	Ba7s	Coil	43
LLB 282	282	6	0.6	BA7S	Ba7s	Coil	42
LLB 283	283	24	3	BA7S	Ba7s	Coil	42
LLB 286	286	12	1.2	Capless	W2x4. 6d	Coil	45
LLB 290	290	24	21	SCC	Ba15s	Coil	22
LLB 291	291	24	21	SBC	Ba15d	Coil	23
LLB 293	293	6	4	MCC	Ba9s	-	30
LLB 312	312	6	30/24	BPF	P36d	Transverse	8
LLB 317	317	6	18	SCC	Ba15s	Coil	24
LLB 319	319	6	18	SBC	Ba15d	Coil	23
LLB 323	323	12	48	BPF SC	P36s	Transverse	17
LLB 326	326	12	38	BPF DC	P36d	Transverse	16
LLB 330	330	24	44	BPF DC	P36d	Transverse	16
LLB 331	331	24	44	BPF DC	P36d	Axial	15
LLB 333	333	24	24	SBC	Ba15d	Coil	23
LLB 334	334	24	6/24	SBC Index	BAY15d	Coil	20
LLB 335	335	12	21	SBC	Ba15d	Coil	23
LLB 336	336	24	45/40	BPF	P36d	Duplo	9
LLB 338	338	24	18	SBC	Ba15d	Coil	23
LLB 339	339	24	25	SCC	Ba15s	Coil	22
LLB 343	343	12	21	SCC	Ba15s	Coil	22
LLB 346	346	24	21	SBC	Ba15d	Coil	23
LLB 350	350	12	35/35	BPF	P36d	Duplo	9
LLB 368	368	26	50/50	BPF	P36d	Transverse	8
LLB 370	370	12	45/40	BPF	P36d	Duplo	9
LLB 380	380	12	5/21	SBC Index	BAY15d	Coil	20
LLB 381	381	12	5/21	SBC	Ba15d	Coil	21
LLB 382	382	12	21	SCC	Ba15s	Coil	22
(10) LLB 384	384	6	5/21	SBC Index	BAY15d	Coil	20
LLB 408	408	12	38/21	BPF	P36d	Transverse	9
LLB 409	409	12	38/21	BPF	P36d	Transverse	9

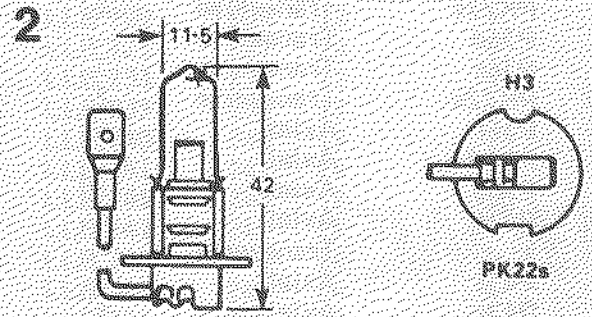
BULB	VOLTS		WATTS	TYPE	CAP	FILAMENT	Diag No	
LLB 410	410	12	45/40	UEC	P45t	Duplo D	7	
LLB 411	411	12	45/40	UEC	P45t	Duplo D	7	
LLB 414	414	12	50/40	BPF	P36d	Transverse	8	
LLB 415	415	12	50/40	BPF	P36d	Transverse	8	
LLB 416	416	12	60/40	UEC	P45t	Transverse	7	
LLB 417	417	12	60/40	UEC	P45t	Transverse	7	
LLB 423	423	6	45/40	UEC	P45t	Duplo	7	
LLB 425	425	12	24/24	BPF	P36d	-	-	
LLB 429	429	24	50/50	UEC	P45t	Duplo D	7	
LLB 432	432	12	48	Squat	P36s	Transverse	-	
LLB 437	437	24	54/44	BPF	P36d	Transverse	8	
LLB 446	446	12	50/40	BPF	P36d	Transverse	9	
LLB 448	448	12	55	H1	P14.5s	Axial	1	
LLB 450	450	12	55	BPFSC	P36s	Transverse	3	
LLB 451	451	12	80/60	P50	P50d	Transverse	10	
LLB 453	453	12	55	H3	PK22s	Transverse	2	
LLB 455	455	6	55	H3	PK22s	Transverse	2	
LLB 458	458	24	70	BPFDC	P36d	Transverse	-	
LLB 459	459	24	70	BPFSC	P36s	Transverse	3	
LLB 460	460	24	70	H3	PK22s	Transverse	2	
LLB 463	463	12	60/55	BPF	P36t	Axial	6	
LLB 466	466	24	70	H1	P14.5s	Axial	1	
LLB 471	471	12	75/60	-	P50e	Axial	10	
LLB 472	472	12	60/50	H4	P43t	Axial	4	
LLB 474	474	24	24	BPFDC	-	Transverse	-	
LLB 475	475	24	75/70	H4	P43t	Axial	4	
LLB 476	476	12	60/55	H4	P43t	Axial	4	
LLB 479	479	12	55	H2	-	-	-	
LLB 501	501	12	5	Capless	W2.1x9.5d	-	44	
LLB 503	503	12	5	Capless	Conical	-	-	
LLB 504	504	12	3	Capless	W2.1x9.5d	-	44	
LLB 505	505	24	3	Capless	W2.1x9.5d	-	44	
LLB 507	507	24	5	Capless	W2.1x9.5d	-	44	
LLB 509	509	12	1.2	Capless	W2x4.6d	Coil	45	
LLB 556	556	12	21	SCC	BA15s	Coil	22	
LLB 600	Superseded to LLB 323							
LLB 606	606	24	44	BPFSC	P36s	Transverse	17	
LLB 621	621	24	36	SCC	Ba15s	Axial	12	
LLB 623	623	24	48	SCC	Ba15s	Axial	12	
LLB 624	624	24	48	BC	B22d	Axial	14	
LLB 641	641	6	3	MCC	Ba9s	Coil	29	
LLB 643	643	12	2.2	MCC	Ba9s	Coil	29	
LLB 650	650	24	3	MES	E10	-	39	
LLB 651	651	24	2.8	MCC	Ba9s	-	28	
LLB 653	653	24	6	Festoon	SU8, 5-8	-	36	
LLB 654	654	24	6	Festoon	SU8, 5-8	-	36	
LLB 671	671	24	44/38	SBC	Ba15d	Transverse	19	
LLB 687	687	24	1.1	LES	E5	-	40	
LLB 692	692	24	6/24	SBC	Ba15d	Coil	21	
LLB 695	695	24	2.8	MES	E10	-	32	
LLB 804	804	12	12	BC	B22d	-	-	
LLB 809	809	12	24	BC	B22d	-	-	
LLB 810	810	12	24	SBC	Ba15d	-	-	
LLB 811	Superseded to LLB 816							
LLB 816	816	24	12	BC	B22d	-	-	
LLB 817	817	24	12	SBC	Ba15d	-	-	
LLB 821	821	24	20	BC	B22d	-	-	
LLB 822	822	24	20	SBC	Ba15d	-	-	
LLB 865	865	24	2.8	MCC	Ba9s	-	29	
LLB 867	867	24	2.8	MCC	Ba9s	-	31	
LLB 951	951	6	5	MCC	Ba9s	-	28	
LLB 987	987	12	2.2	MES	E10	-	39	
LLB 989	989	12	5	MCC	Ba9s	-	28	
LLB 990	990	6	2	MES	E10	-	39	
LLB 993	993	24	2.8	MES	E10	-	33	



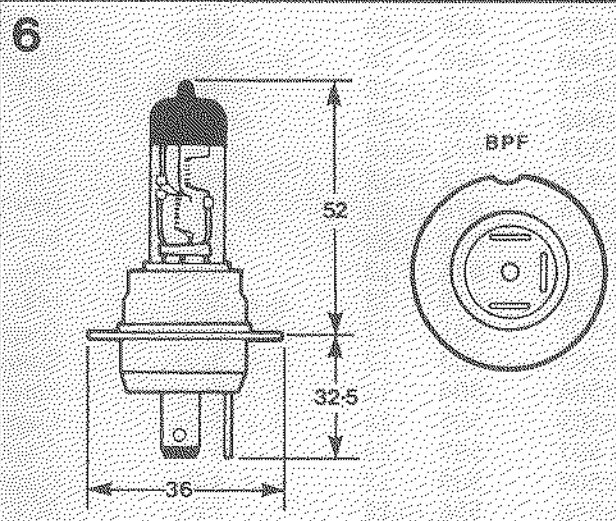
LLB 448 12V 55W
 LLB 466 24V 70W



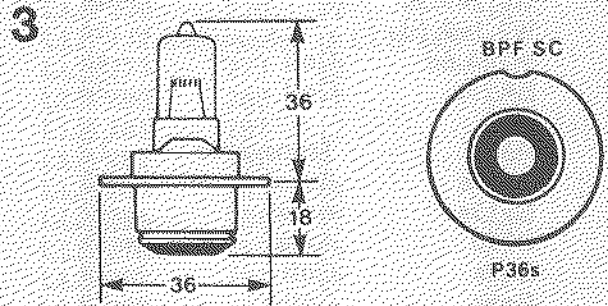
LLB 012 12V 60/55W
 LLB 024 24V 75/70W



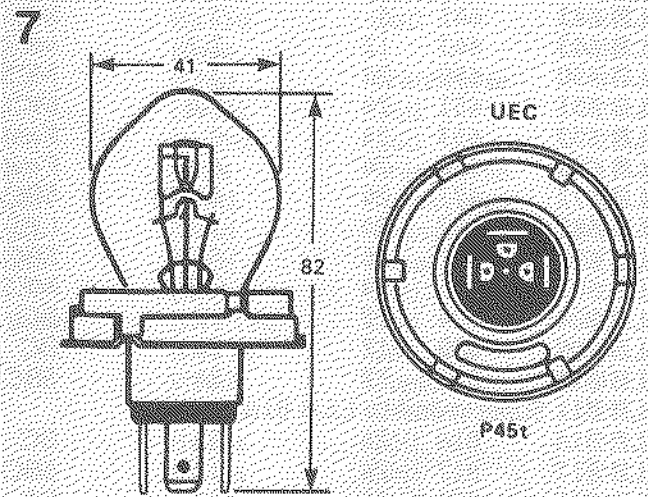
LLB 453 12V 55W
 LLB 455 6V 55W
 LLB 460 24V 70W



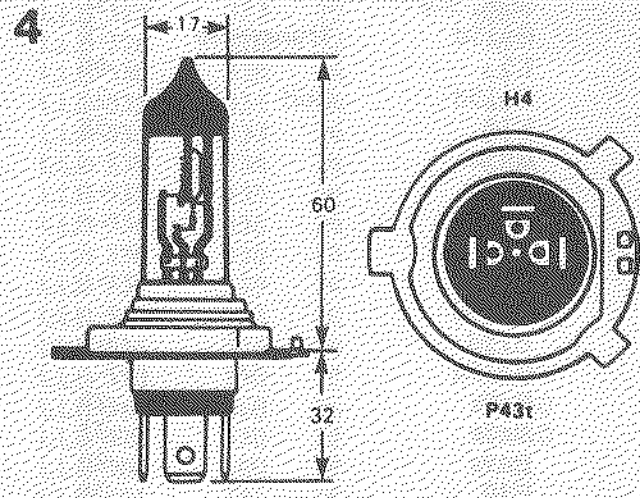
LLB 463 12V 60/55W



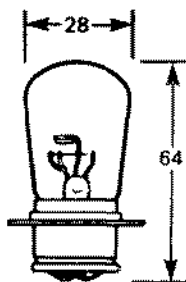
LLB 450 12V 55W
 LLB 459 24V 70W



LLB 410 12V 45/40W
 LLB 411 12V 45/40W
 LLB 416 12V 60/40W
 LLB 417 12V 60/40W
 LLB 423 6V 45/40W
 LLB 429 24V 50/50W



LLB 472 12V 60/55W
 LLB 475 24V 75/70W
 LLB 476 12V 60/55W

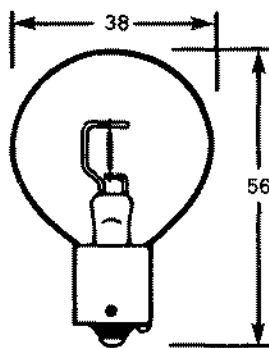
8

BPF



P36d

LLB 312	6V	30/24W
LLB 368	26V	50/50W
LLB 414	12V	50/40W
LLB 415	12V	50/40W
LLB 437	24V	54/44W

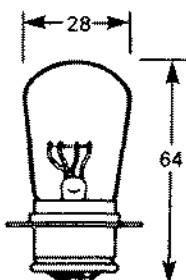
12

SCC



BA15s

LLB 002	12V	36W
LLB 023	12V	48W
LLB 621	24V	36W
LLB 623	24V	48W

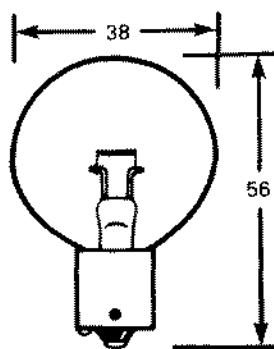
9

BPF



P36d

LLB 336	24V	45/40W
LLB 350	12V	35/35W
LLB 370	12V	45/40W
LLB 408	12V	38/21W
LLB 409	12V	38/21W
LLB 446	12V	50/40W

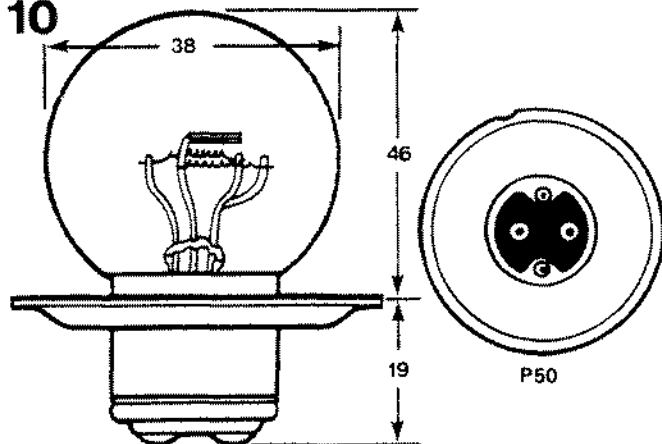
13

SCC



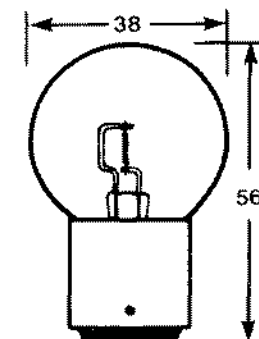
BA15s

LLB 057	12V	36W
---------	-----	-----

10

P50

LLB 451	12V	80/60W
LLB 471	12V	75/60W

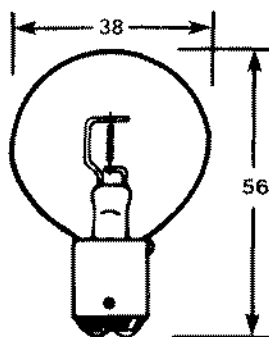
14

BC



B22d

LLB 624	24V	48W
---------	-----	-----

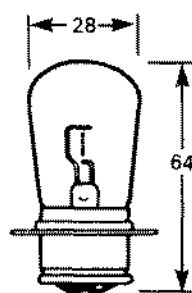
11

SBC



BA15d

LLB 005	12V	36W
LLB 123	24V	36W

15

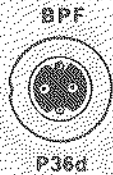
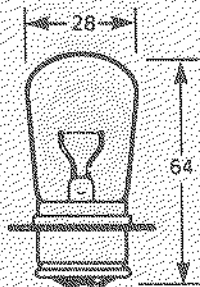
BPF



P36d

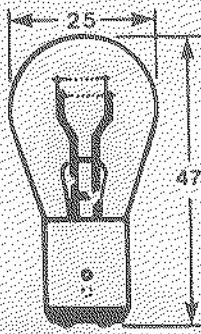
LLB 331	24V	44W
---------	-----	-----

16



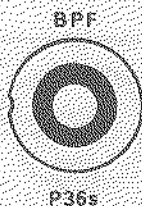
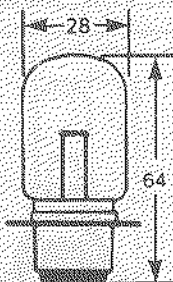
LLB 326 12V 38W
LLB 330 24V 44W

20



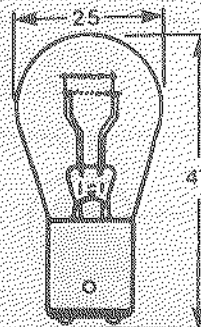
LLB 334 24V 6/24W
LLB 380 12V 5/21W
LLB 384 6V 5/21W ✓

17



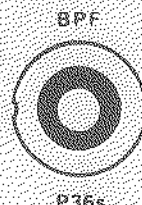
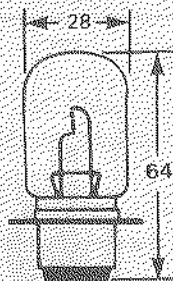
LLB 323 12V 48W
LLB 606 24V 44W

21



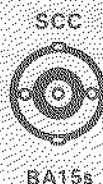
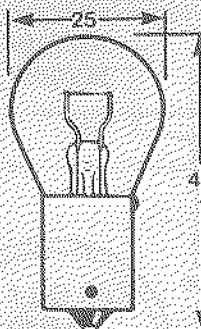
LLB 381 12V 5/21W
LLB 692 24V 6/24W

18



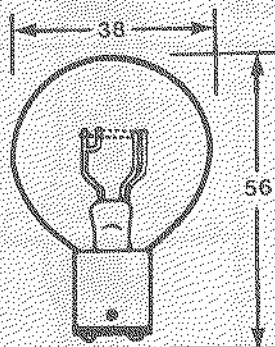
LLB 162 12V 36W
LLB 185 12V 48W

22



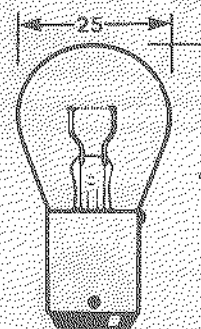
LLB 241 24V 21W
LLB 290 24V 21W
LLB 339 24V 25W
LLB 343 12V 21W
LLB 382 12V 21W
LLB 556 12V 21W

19



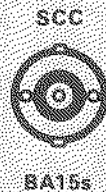
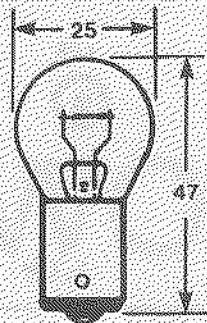
LLB 171 12V 36/36W
LLB 671 24V 44/38W

23



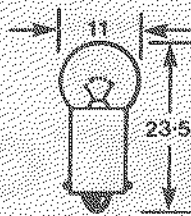
LLB 291 24V 21W
LLB 319 6V 18W
LLB 333 24V 24W
LLB 335 12V 21W
LLB 338 24V 18W
LLB 346 24V 21W

24



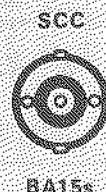
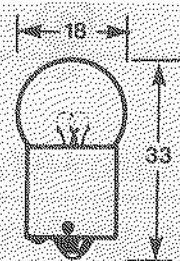
LLB 240 12V 15W
LLB 317 6V 18W

29



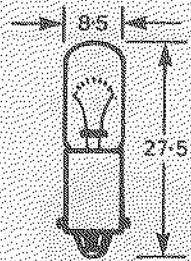
LLB 641 6V 3W
LLB 643 12V 2.2W
LLB 865 24V 2.8W

25



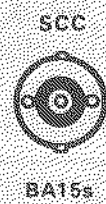
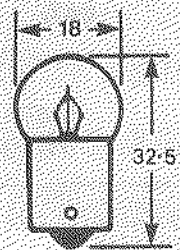
LLB 248 24V 5W

30



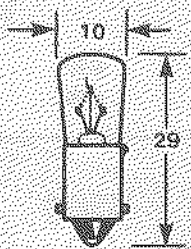
LLB 233 12V 4W
LLB 249 24V 4W
LLB 293 6V 4W

26



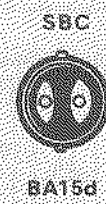
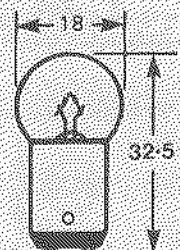
LLB 149 24V 5W
LLB 205 6V 5W
LLB 207 12V 5W
LLB 245 12V 10W

31



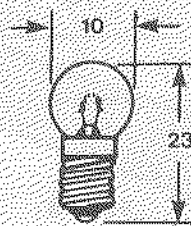
LLB 867 24V 2.8W

27



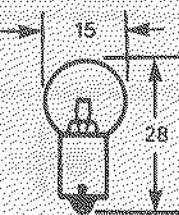
LLB 150 24V 5W
LLB 206 6V 5W
LLB 209 12V 5W
LLB 247 24V 5W

32



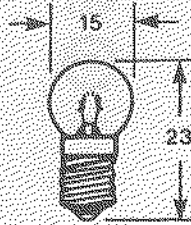
LLB 695 24V 2.8W

28

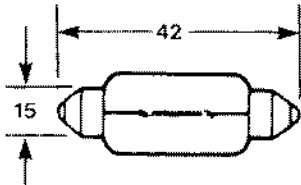


LLB 227 24V 6W
LLB 651 24V 2.8W
LLB 951 6V 5W
LLB 989 12V 5W

33



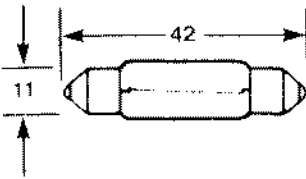
LLB 993 24V 2.8W

34

Festoon

 SU8.5-8

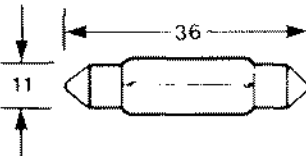
LLB 265	12V	10W
LLB 267	12V	15W
LLB 270	12V	18W
LLB 273	12V	21W

35

Festoon

 SU8.5-8

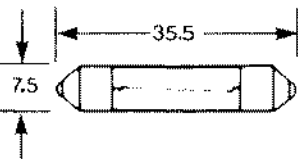
LLB 258	12V	5W
LLB 260	24V	5W


36

Festoon

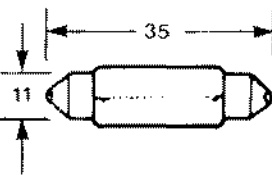
 SU8.5-8


LLB 653	24V	6W
LLB 654	24V	6W

37

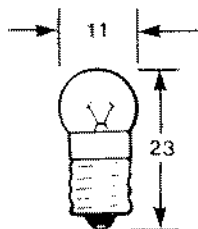
Festoon

 S7

LLB 256	12V	3W
---------	-----	----

38

Festoon

 SU8.5-8

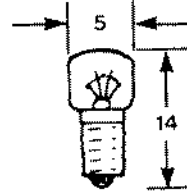
LLB 239	12V	5W
---------	-----	----

39

MES

 E10

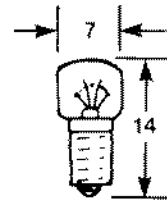
LLB 650	24V	3W
LLB 987	12V	2.2W
LLB 990	6V	2W

40

LES

 E5

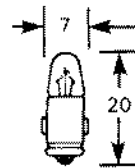
LLB 687	24V	1.1W
---------	-----	------

41

LES

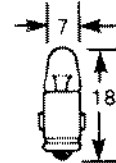
 E5

LLB 280	12V	1.5W
---------	-----	------

42

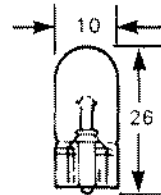

 BA7s

LLB 282	6V	0.6W
LLB 283	24V	3W

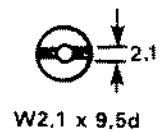
43


 BA7s

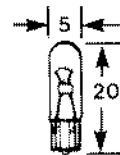
LLB 281	12V	2W
---------	-----	----

44

Wedge Base (capless)



LLB 501	12V	5W
LLB 504	12V	3W
LLB 505	24V	3W
LLB 507	24V	5W

45

Wedge Base (capless)



LLB 286	12V	1.2W
LLB 509	24V	1.2W

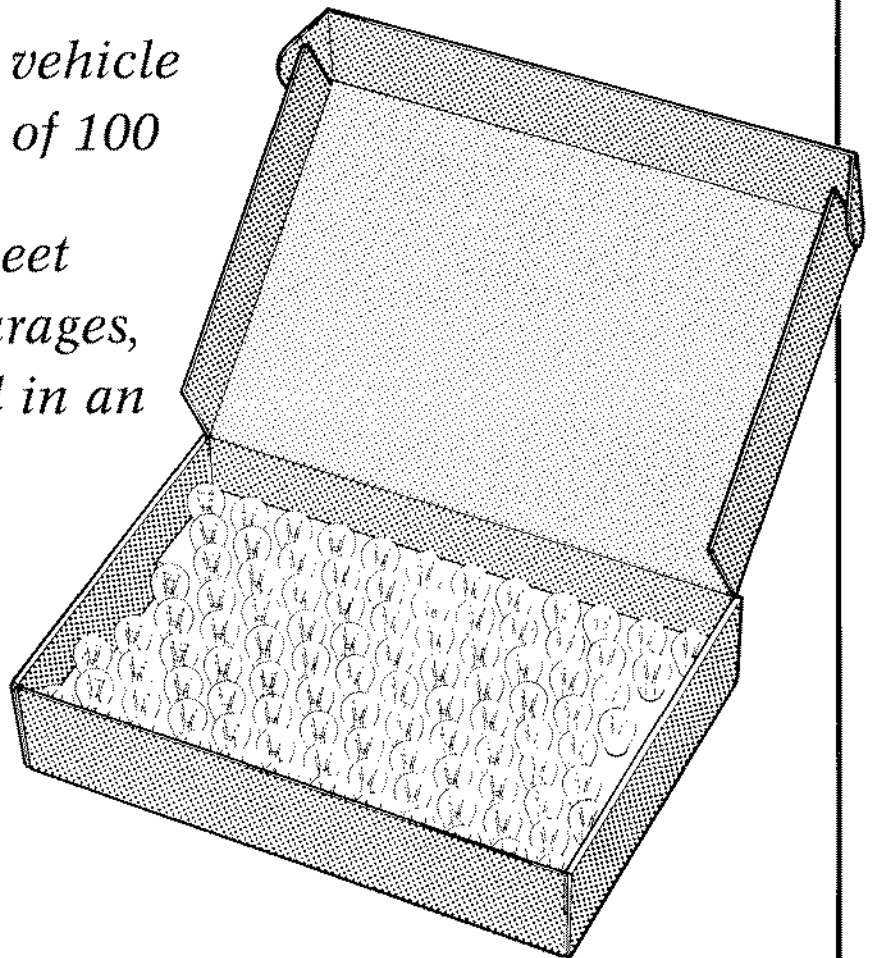
WORKSHOP PACKS OF BULBS

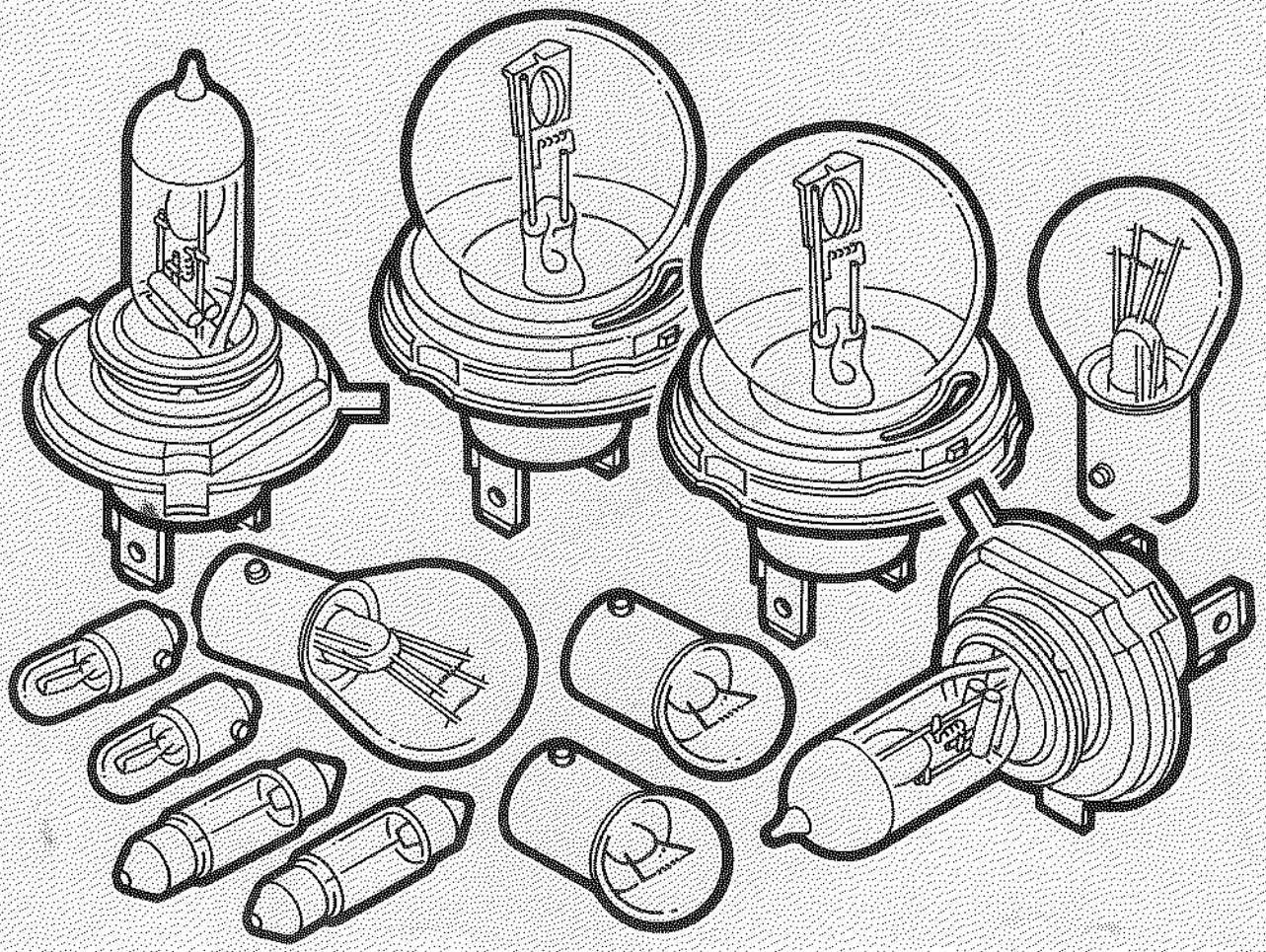
*We are now offering
top selling commercial vehicle
and car bulbs in packs of 100*

*Ideal for commercial fleet
operators and repair garages,
the bulbs are presented in an
easy to store box.*

*Order on the following
part numbers:-*

LLB 149W100
LLB 150W100
LLB 346W100
LLB 380W100
LLB 382W100





Lucas

